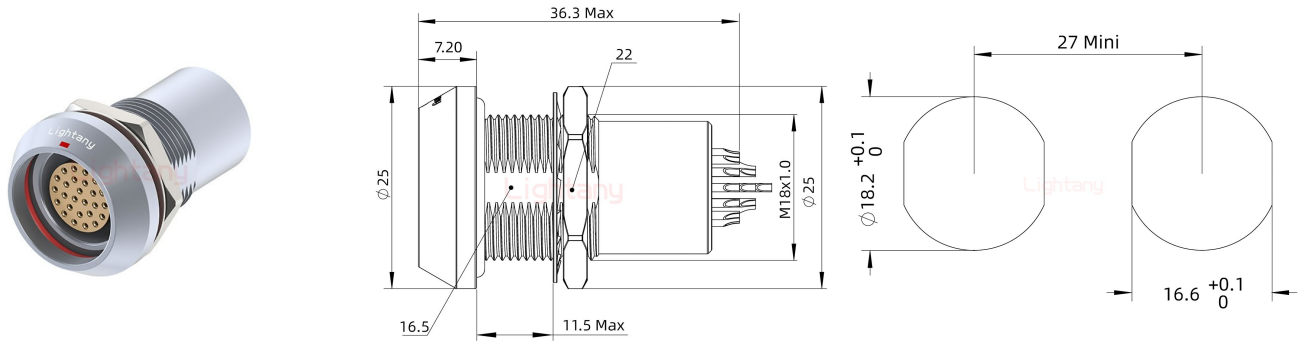


HHG.3B.026.CLLP后螺母插座 水密封

请注意，本PDF文档中显示的数据是从我们的在线目录生成的，仅供参考。想获取具体详尽的产品规格参数请联系我们的销售人员！



产品参数

| | | | |
|--------|------------------------|--------|--------------|
| 物料编号: | C0337038261001 | 产品类型: | 3B |
| 针孔类型: | 母孔 | 芯数: | 26芯 |
| 产品结构: | 焊线式 | 插针直径: | Φ0.7mm |
| 额定电流: | 4A | 插针材质: | 黄铜镀金 |
| 胶芯材质: | PPS | 定位销: | G键位 0° |
| 锁紧方式: | 推拉自锁 | 工作温度: | -45°C+125°C |
| 接插次数: | 5000次 | 外壳材质: | 黄铜镀铬 |
| 阻燃等级: | UL94V-0 | 抗振动性能: | 0-2000Hz,15g |
| 抗冲击性能: | 100g,6ms | 相对湿度: | 在60°C时最高达95% |
| 抗腐蚀性能: | >144h | 防护等级: | IP67 |
| 屏蔽性能: | 75dB(10MHz) 40dB(1GHz) | | |