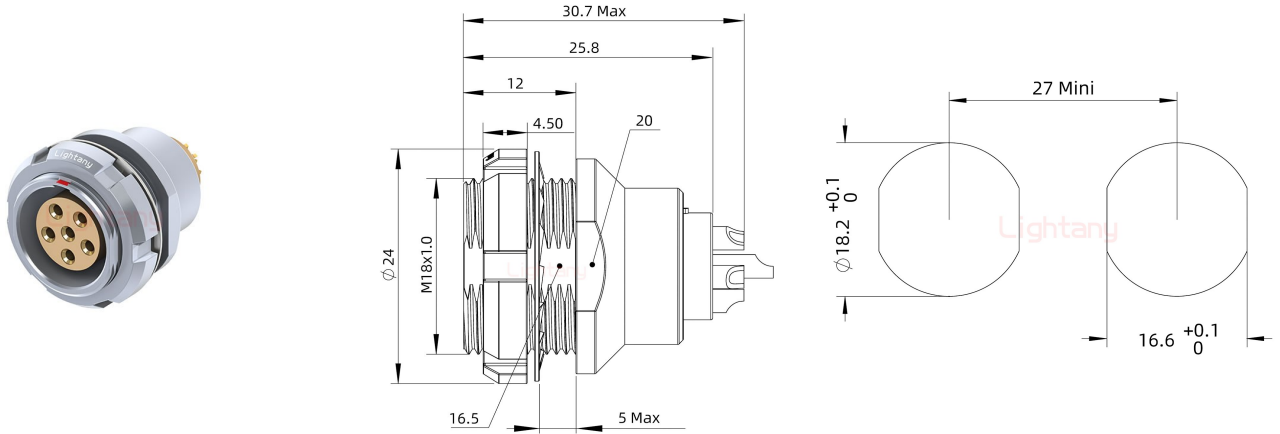


EEG.3B.006.CLL前螺母插座 焊线

请注意，本PDF文档中显示的数据是从我们的在线目录生成的，仅供参考。想获取具体详尽的产品规格参数请联系我们的销售人员！



产品参数

物料编号:	C0332038061000	产品类型:	3B
针孔类型:	母孔	芯数:	6芯
产品结构:	焊线式	产品配件:	带黑色护套
插针直径:	$\phi 1.6\text{mm}$	额定电流:	17A
插针材质:	黄铜镀金	胶芯材质:	PPS
定位销:	G键位 0°	锁紧方式:	推拉自锁
工作温度:	$-45^\circ\text{C} + 125^\circ\text{C}$	接插次数:	5000次
外壳材质:	黄铜镀铬	阻燃等级:	UL94V-0
抗振动性能:	0-2000Hz, 15g	抗冲击性能:	100g, 6ms
相对湿度:	在 60°C 时最高达 95%	抗腐蚀性能:	> 144h
防护等级:	IP50	屏蔽性能:	75dB(10MHz) 40dB(1GHz)