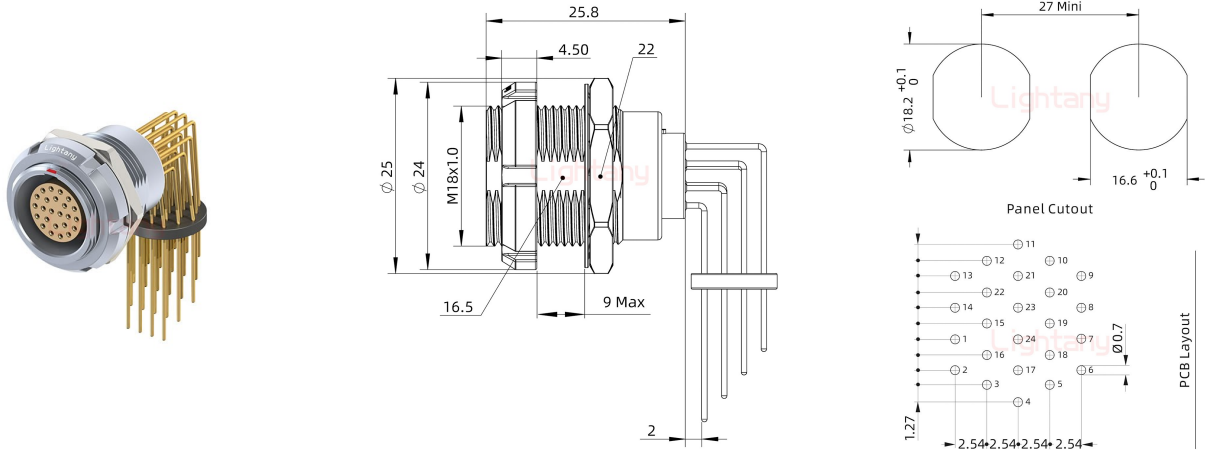


ECG.3B.024.CLV双螺母插座 PCB弯插板

请注意，本PDF文档中显示的数据是从我们的在线目录生成的，仅供参考。想获取具体详尽的产品规格参数请联系我们的销售人员！



产品参数

物料编号:	C0331038243000	产品类型:	3B
针孔类型:	母孔	芯数:	24芯
产品结构:	PCB弯插板	插针直径:	$\varnothing 0.7\text{mm}$
额定电流:	4A	插针材质:	黄铜镀金
胶芯材质:	PPS	定位销:	G键位 0°
锁紧方式:	推拉自锁	工作温度:	$-45^\circ\text{C} + 125^\circ\text{C}$
接插次数:	5000次	外壳材质:	黄铜镀铬
阻燃等级:	UL94V-0	抗振动性能:	0-2000Hz, 15g
抗冲击性能:	100g, 6ms	相对湿度:	在 60°C 时最高达 95%
抗腐蚀性能:	> 144h	防护等级:	IP50
屏蔽性能:	75dB(10MHz) 40dB(1GHz)		